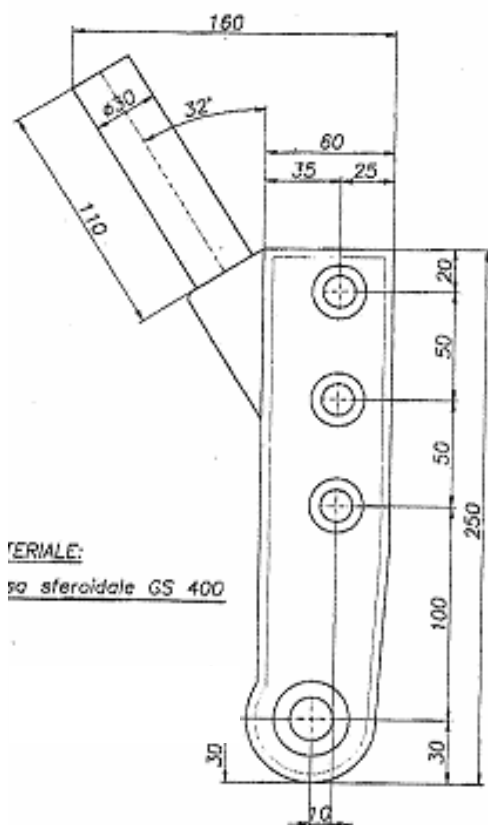


PUNTALES DE CIERRE



PUNTALE DE CIERRE COMPLETO

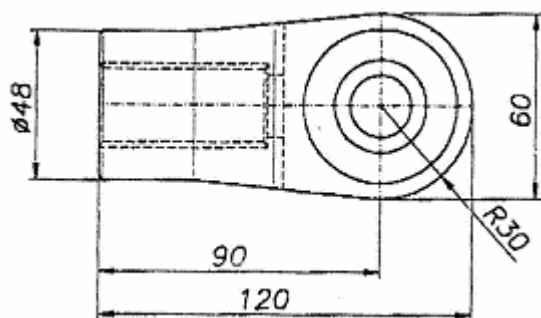
TIPO A 19 + A 18

REFERENCIA: COV.0821



UNIÓN PUNTALE CIERRE **REFERENCIA: COV.0819**
FUNDICIÓN A 18 (Kg./ cad 3,34)

PUNTALES DE CIERRE



HORQUILLA PUNTA CIERRE

FUNDICIÓN A 19 (Kg./ cad 1,25)

REFERENCIA: COV.0820