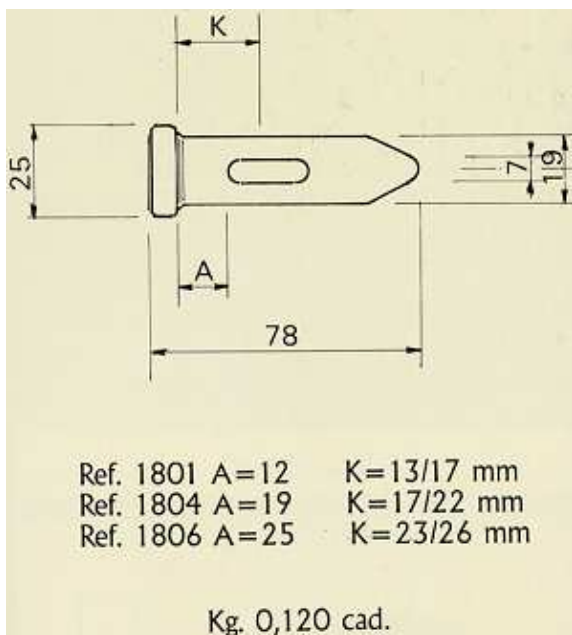


## CLAVIJAS Y CUÑAS

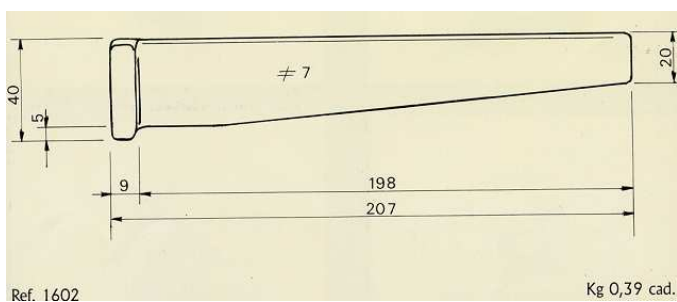
Clavija para cierre de chapas para su inserción en taladro diám. 20 mm.  
Se utiliza con la cuña Ref. COV.1802



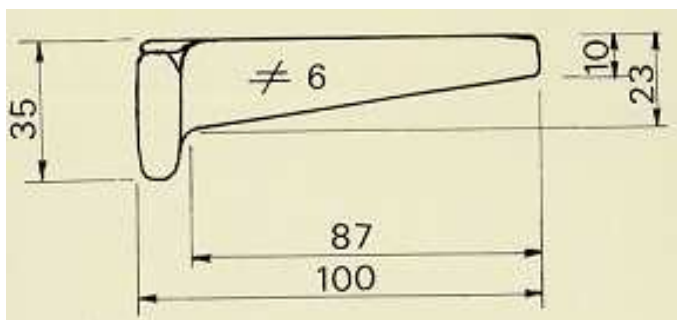
Clavija MOD.13/17 REFERENCIA: COV.1801

Clavija MOD.17/22 REFERENCIA: COV.1804

Clavija MOD. 23/26 REFERENCIA: COV.1806



Cuña longitud 200 mm.  
REFERENCIA: COV.1602



Cuña longitud 100 mm.  
REFERENCIA: COV.1802