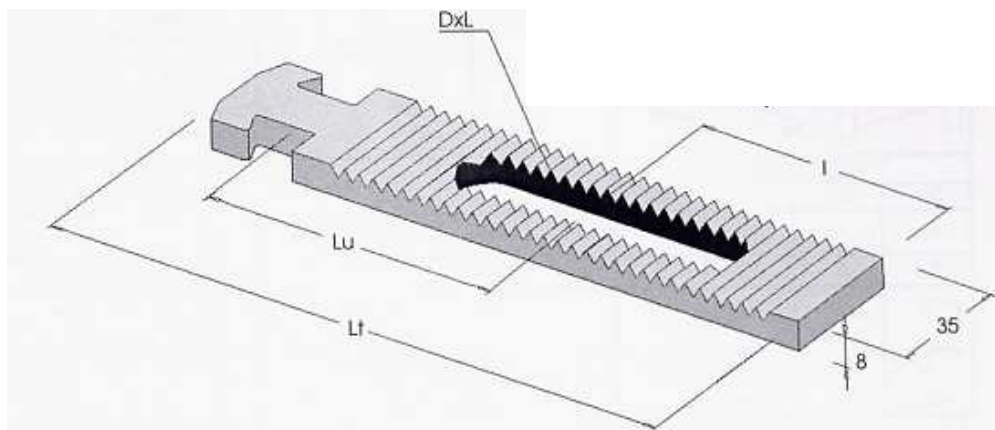


BAYONETAS Y CONTRABAYONETAS



Lt = mm	Lu = mm	l = mm	D x L
150	78	55	17x50
170	83	70	17x80
210	123	70	17x80

PARA MONTAJE DE PLACAS:

Bayoneta tipo A17

17X50 ZG, 150 mm. de longitud.

REFERENCIA: MAB.17150

Bayoneta tipo A17

17X80 ZG, 170 mm. de longitud.

REFERENCIA: MAB.D17170

Bayoneta tipo A17

17X80 ZG, 210 mm. de longitud.

REFERENCIA: MAB.17210



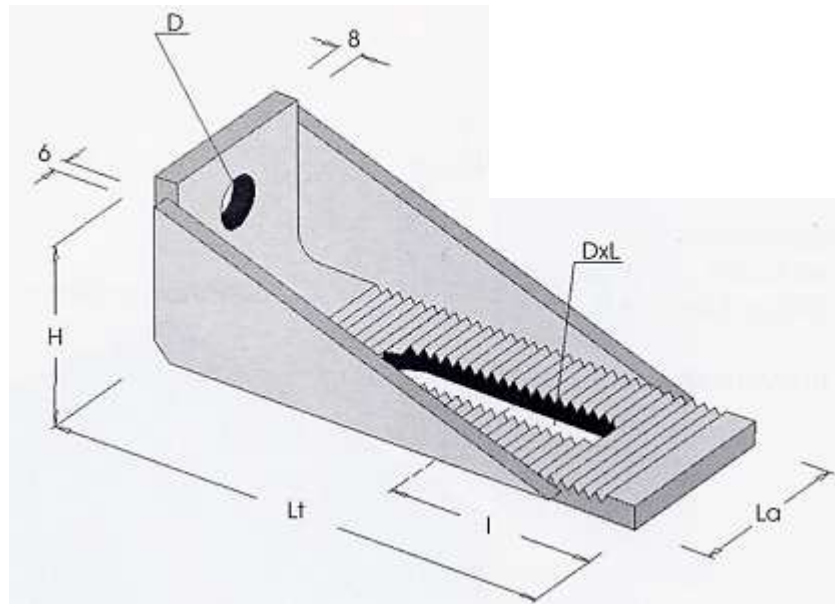
Contra-bayoneta 50x35x8 tipo F17

REFERENCIA: MAB.17S08

Contra-bayoneta 50x35x8 tipo F13

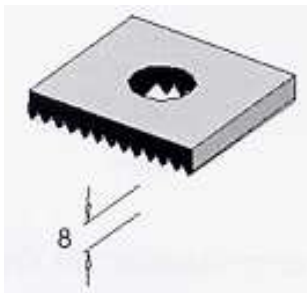
REFERENCIA: MAB.13S08

BAYONETAS Y CONTRABAYONETAS



Lt = mm	H = mm	La = mm	l = mm	D x L	D
170	60	60	70	17x80	17

Bayoneta angular 170x60x60REFERENCIA: MAB.17170



Contra-bayoneta angular 50x50x8

REFERENCIA: MAB.17SC8